

FRANKA HAND

QUICK GUIDE FOR INSTALLATION

- Please read these instructions before unpacking • Bitte lesen Sie diese Anleitung vor dem Auspacken
- 拆开包装之前, 请阅读本指南

EN - English	4
DE - Deutsch.....	16
ZH - 简体中文.....	28

NOTICE

This guide is not the manual of your Franka Hand and does not replace it.



INDICATIONS

Before operating the Hand, all persons working with it have to read the corresponding manual carefully. Read or download the manual, also in other languages, here: www.franka.de/documents.

Don't hesitate to contact your sales partner or integrator if you need more detailed information. Alternatively, you can get in touch with us directly by sending an e-mail to support@franka.de.

NOTICE

Please carefully follow all instructions, warnings and other notes in this document and the official manual. Any deviation from the steps prescribed in these documents constitutes a misuse (as described in the paragraph "Misuse" of the corresponding manual). Franka Robotics does not assume any warranty and/or liability for any possible consequences.



Get your manual and additional supporting material
in English and other languages.
www.franka.de/documents

CONNECTING THE HAND

**This booklet will guide you
through the product manual's steps
to connect the Hand.**

Document number: R50040
Release Version: 1.1

The English documentation is the ORIGINAL DOCUMENTATION.
Other languages are translations of the original document.



See Franka Hand product manual
Paragraph: About Franka Hand

NOTICE

Always keep the original packaging in case of relocating the Hand.

NOTICE

Franka Hand is not part of the certified machinery.

About Franka Hand

1	Finger
2	Fingertip
3	Plug
4	Screw holes
5	Flange to Arm
6	Hole for alignment pin

Franka Hand is an electrical two-finger parallel gripper produced by Franka Robotics. No external cabling is needed. Communication and power supply for the Hand is established via the flange connector of the Arm.

Main components:

- Franka Hand

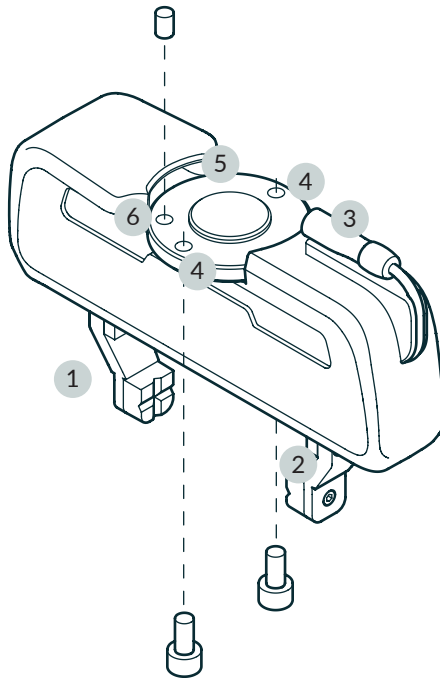
Also included:

- 1 set of fingertips
- 2x DIN7984 M6x12 ST 8.8 screws
- 1x ISO2338B 6x10 h8 A2 cylindrical pin

Required equipment (*not included*):

- Hex key size 4
- A robot system of Franka Robotics

Overview





See Franka Hand product manual
Paragraph: Mounting the Hand

⚠ WARNING!

Falling Hand

Risks of severe injury, such as crushing to fingers, hands, upper body parts, head.

- Ensure the Hand is mounted correctly.

⚠ WARNING!

Risk of electric shock

Risk of personal injury by electric shock.

- Disconnect the Arm from the mains power supply before mounting the Hand.

⚠ WARNING!

Falling and/or flying tools from the robot

Tools that remain inserted in the robot may turn into projectiles during later motions of the Arm and lead to injuries.

- Do not leave any tools inside the robot.

Mounting and connecting the Hand

Required material:

- 2x M6x12 screws
- 1x cylindrical pin

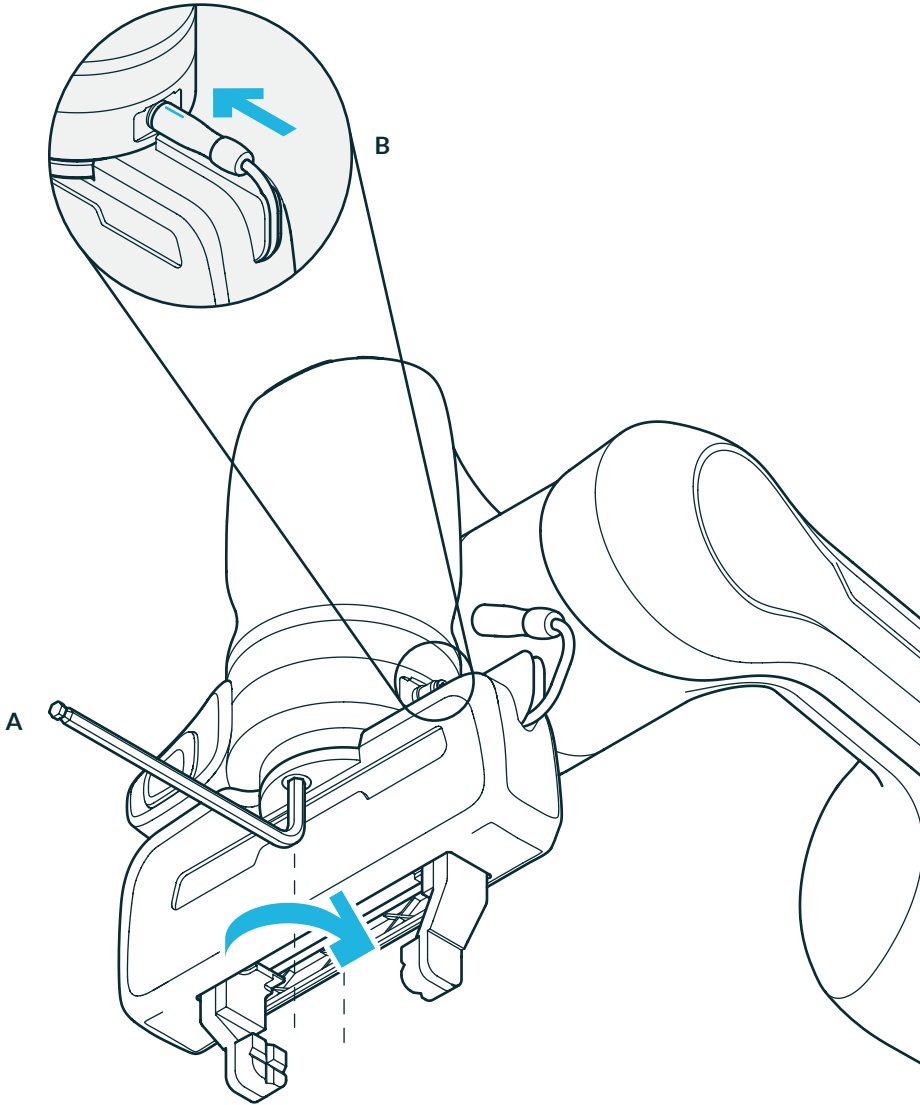
Precondition:

- The robot is switched off

Procedure:

1. If desired, insert the cylindrical pin in the H7 fit of the flange of the Hand.
2. Position the Hand with its flange on the end effector flange on the Arm. Should you not use the cylindrical pin, make sure that the side of the Hand with the cable is attached on the side of the Pilot-Grip where the connector is located.
3. Attach the Hand with 2x M6x12 screws (do not use other types of screws) and use 5 Nm of fastening torque (A).
4. Insert the plug connector of the Hand into the X6 connector on the Pilot-Grip of the Arm (B).

Step 1





See Franka Hand product manual
Paragraph: Configuration

WARNING!

Unexpected motions during guiding due to incorrectly configured end effectors

Incorrectly configured end effector mass and inertia may result in the gravitational forces not being fully compensated for. The resulting and unexpected behaviour of the robot including end effector may lead to injuries such as crushing, tearing of skin, and puncturing.

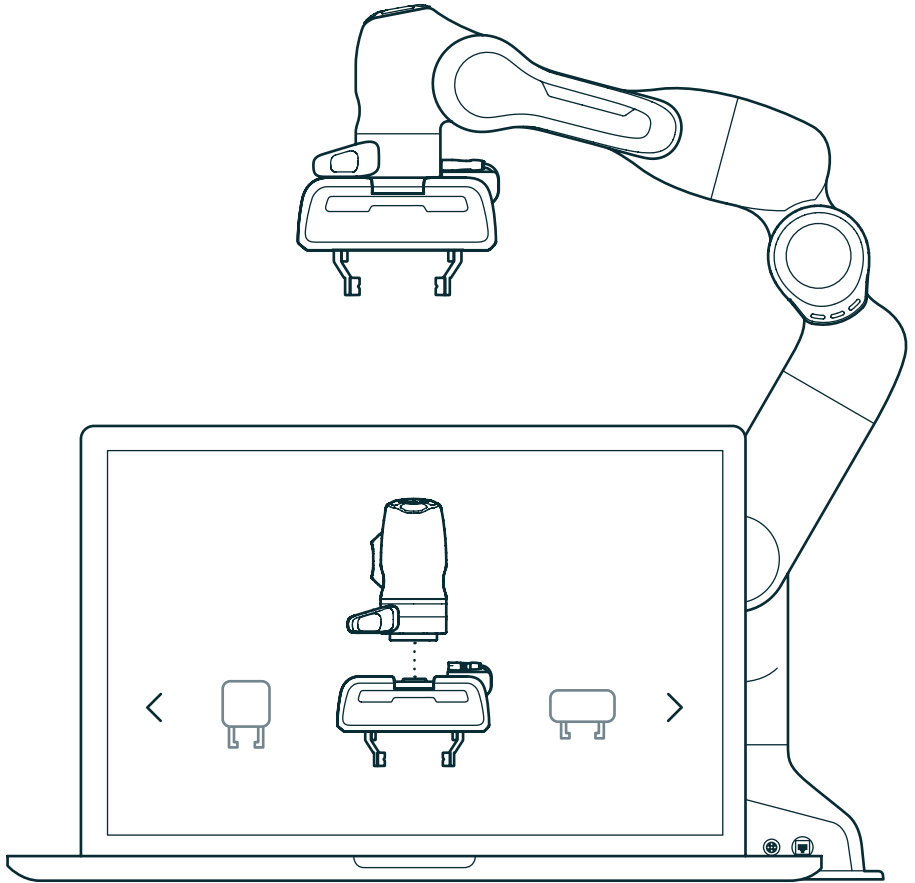
- Always check the configuration of the end effector.
- When copying an already parametrized app or task to another Franka Robotics Production system, ensure that the end effector configuration is still identical to the original one.

Configuring the Hand

When first starting a Franka robot - by means of the initial configuration - or at a later point in time by accessing the end effector settings, the Hand can be selected from a dedicated drop down menu.

For further information please refer to the relevant robot's product manual of Franka Robotics.

Step 2





See Franka Hand product manual
Paragraph: Using the Hand

WARNING!

Falling objects from end effectors due to loose coupling or malfunction

Objects falling from the gripper leads to injuries to hands, fingers, feet, and toes.

- Always wear personal protective equipment (e.g., safety shoes).
- Use the appropriate type of grippers to prevent objects from falling.
- Consider the shape, texture, and weight of the grasped objects in the risk assessment according to ISO 10218-2.
- Using light and/or round objects may reduce risks significantly.



INDICATIONS

If you need more detailed information, please contact your sales partner or integrator. Alternatively you can get in touch with us directly by sending an e-mail to support@franka.de.

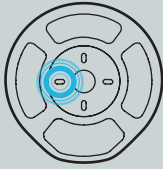
Using the Hand

By setting the Pilot-Mode button to control the end effector, the fingers of the Hand can be steered via the arrow keys of the Pilot-Disc:

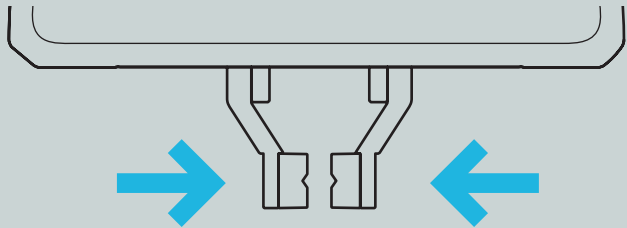
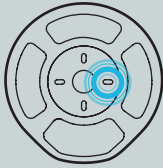
- To slowly open the Hand, keep the “left” key pressed (A).
- To slowly close the Hand, keep the “right” key pressed (B).
- To open the Hand to full width, press the “down” key once (C).
- To make the Hand grasp with its holding force, press the “up” key once (D).

Quick tips

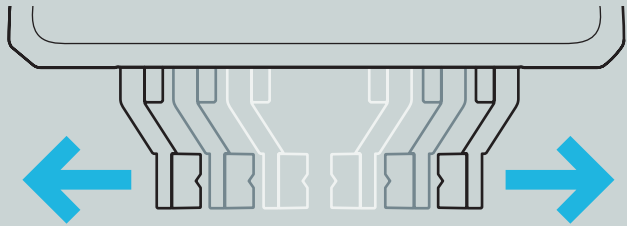
A



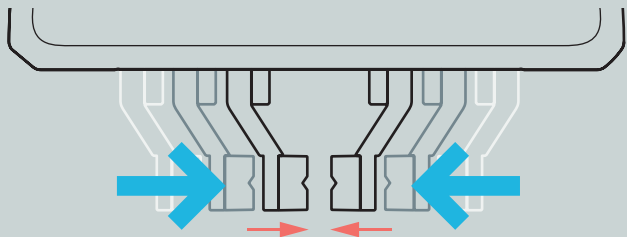
B



C



D



Enjoy using your Franka Robotics robot. We look forward to getting to know about your success! Share your experience with us as a post, and we will amplify it on our own digital and social media platforms.

Just tag **@frankarobotics** or **#frankarobotics** in your post, and we will make sure your endeavors will get international visibility!

For more marketing and PR opportunities, reach out to **marketing@franka.de**.

HINWEIS

Diese Anleitung ist nicht das Handbuch für Ihre Franka Hand und ersetzt dieses auch nicht.



ANMERKUNGEN

Bevor Sie die Hand in Betrieb nehmen, müssen alle Personen, die damit arbeiten, das entsprechende Handbuch sorgfältig durchlesen. Lesen oder laden Sie das Handbuch, auch in anderen Sprachen, hier herunter: **www.franka.de/documents**.

Wenden Sie sich bitte an Ihren Vertriebspartner oder Integrator, wenn Sie weitere Informationen benötigen. Oder wenden Sie sich per E-Mail direkt an uns: **support@franka.de**.

HINWEIS

Bitte beachten Sie alle Anweisungen, Warnungen und anderen Hinweise in diesem Dokument und dem offiziellen Handbuch. Jede Abweichung von den in diesen Dokumenten vorgeschriebenen Schritten ist eine unsachgemäße Verwendung (wie im Abschnitt „unsachgemäße Verwendung“ des zugehörigen Handbuchs beschrieben). Franka Robotics übernimmt keine Garantie und/oder Haftung für etwaige Folgen.



Holen Sie sich Ihr Handbuch und zusätzliches Begleitmaterial
in Englisch und weiteren Sprachen.
www.franka.de/documents

INSTALLATION DER FRANKA HAND

**Diese Broschüre führt Sie durch
die im Produkthandbuch beschriebenen
Schritte zur Installation der Hand.**

Dokumentnummer: R50040

Version: 1.1

Die englischsprachige Dokumentation ist das ORIGINALDOKUMENT.
Andere Sprachen sind Übersetzungen dieses Originaldokuments.



Siehe Produkthandbuch für Franka Hand
Abschnitt: Über Franka Hand

HINWEIS

Bitte bewahren Sie immer die Originalverpackung auf, falls die Hand transportiert werden muss.

HINWEIS

Franka Hand ist nicht Teil der zertifizierten Maschine.

Über Franka Hand

1	Finger
2	Fingerkuppe
3	Stecker
4	Schraubenlöcher
5	Flansch am Arm
6	Bohrung für Passstift

Franka Hand ist ein elektrischer Zwei-Finger-Parallelgreifer von Franka Robotics. Es ist keine externe Verkabelung erforderlich. Kommunikation und Stromversorgung für die Hand erfolgt über den Flanschverbinder des Arms.

Hauptbestandteile:

- Franka Hand

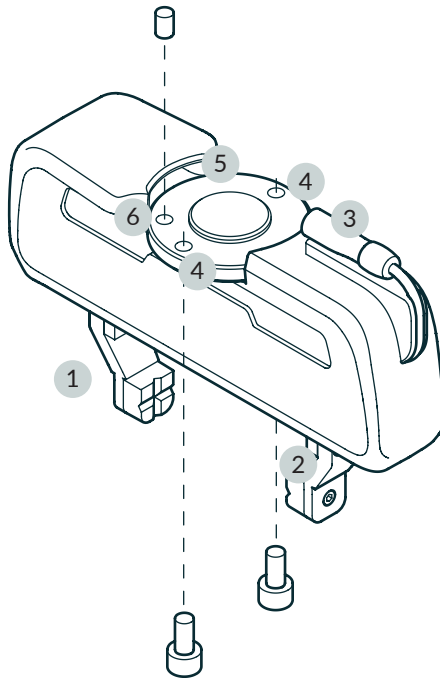
Ebenfalls enthalten:

- 1 Satz Fingerkuppen
- 2 x Schrauben M6 x 12 ST 8.8 (DIN7984)
- 1 x Zylinderstift 6 x 10 h8 A2 (ISO2338B)

Benötigte Ausrüstung (*nicht im Lieferumfang enthalten*):

- Innensechskantschlüssel Größe 4
- Ein Roboter der Produktfamilie von Franka Robotics

Übersicht





⚠️ WARNUNG!

Herabfallende Hand

Gefahr schwerer Verletzungen, wie Quetschungen an Fingern, Händen, Oberkörperteilen, Kopf.

- Stellen Sie sicher, dass die Hand korrekt montiert ist.

⚠️ WARNUNG!

Gefahr eines Stromschlags

Gefahr von Verletzungen durch Stromschlag.

- Trennen Sie vor der Montage der Hand den Arm von der Stromversorgung.

⚠️ WARNUNG!

Herabfallende und/oder umherfliegende Werkzeuge vom Roboter

Im Roboter eingesetzte Werkzeuge können später durch Bewegungen des Arms zu Geschossen werden und Verletzungen verursachen.

- Lassen Sie keine Werkzeuge im Roboter.

Montage und Anschluss der Hand

Benötigtes Material:

- 2 x Schrauben M6 x 12
- 1 x Zylinderstift

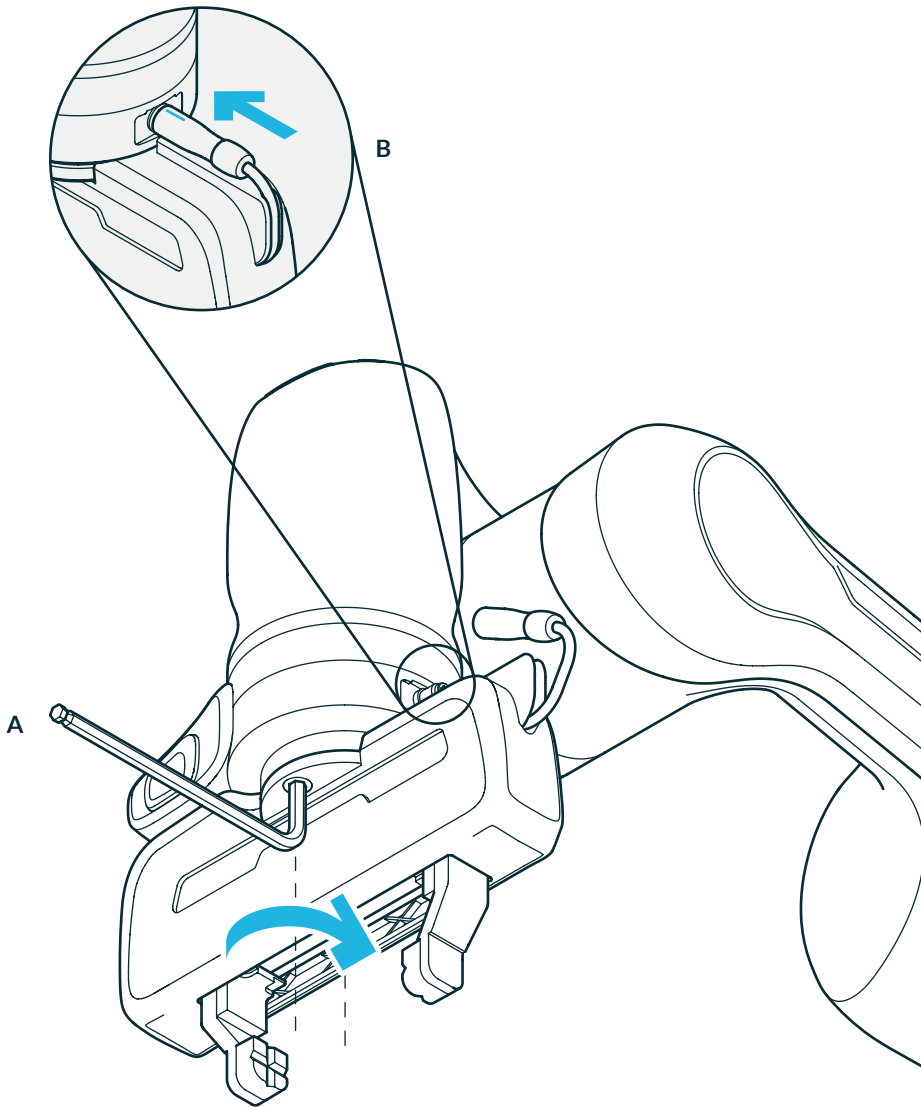
Voraussetzung:

- Der Roboter ist ausgeschaltet

Vorgehensweise:

1. Falls gewünscht, setzen Sie den Zylinderstift in die H7-Passung des Flanschs von Hand ein.
2. Positionieren Sie die Hand mit diesem Flansch auf dem Endeffektorflansch am Arm. Sollten Sie den Zylinderstift nicht verwenden, stellen Sie sicher, dass die Seite der Hand mit dem Kabel an der Seite des Pilot-Griffs befestigt ist, an der sich der Steckeranschluss befindet.
3. Befestigen Sie die Hand mit zwei Schrauben M6 x 12 (keine anderen Schraubentypen verwenden) und ziehen Sie diese mit einem Anzugsmoment von 5 Nm fest (A).
4. Stecken Sie den Steckverbinder der Hand in den dafür vorgesehenen Anschluss am Pilot-Griff des Arms (B).

Schritt 1





Siehe Produkthandbuch für Franka Hand
Abschnitt: Konfiguration

WARNUNG!

Unerwartete Bewegungen bei der Handführung aufgrund falsch konfigurierter Endeffektoren

Die falsch konfigurierte Masse und Trägheit des Endeffektors kann dazu führen, dass die Gravitationskräfte nicht vollständig kompensiert werden. Das daraus resultierende und unerwartete Verhalten des Roboters einschließlich des Endeffektors kann zu Verletzungen wie Quetschungen, Haut- und Stichverletzungen führen.

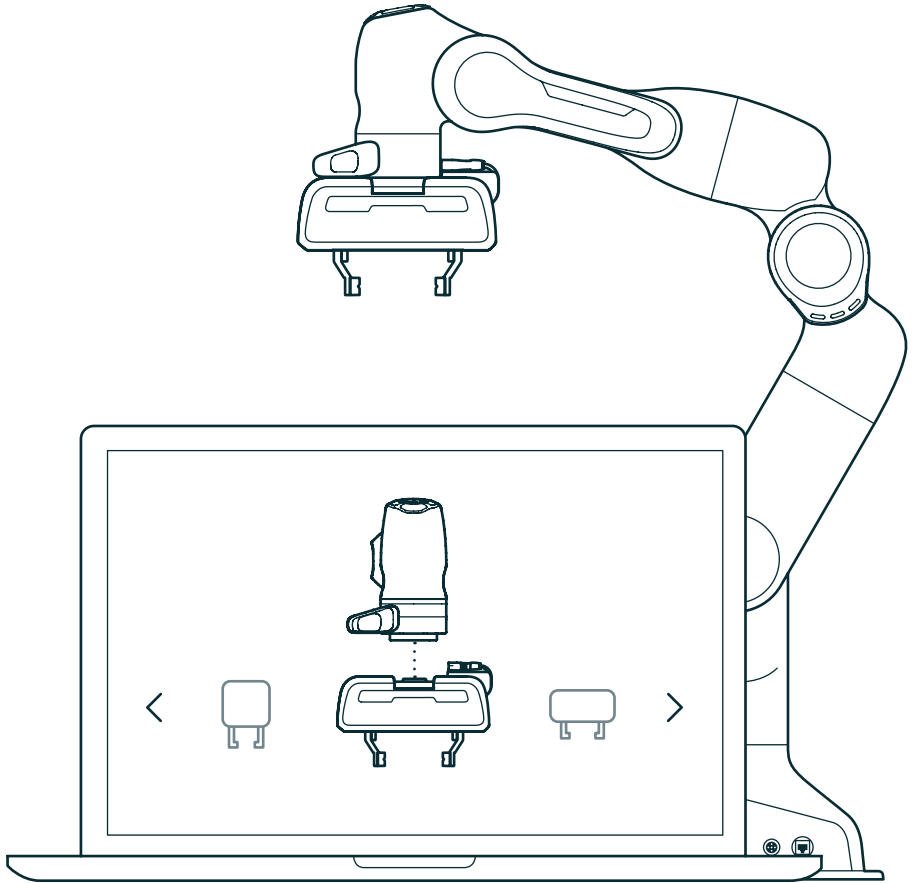
- Prüfen Sie immer die Konfiguration des Endeffektors.
- Stellen Sie beim Kopieren einer bereits parametrisierten App oder eines Tasks in ein anderes Production-System von Franka Robotics sicher, dass die Konfiguration des Endeffektors noch mit der ursprünglichen identisch ist.

Konfiguration der Hand

Beim ersten Start eines Franka Roboters – d. h. während der Erstkonfiguration – oder zu einem späteren Zeitpunkt kann beim Öffnen der Endeffektor-Einstellungen die Hand aus einer Dropdown-Liste ausgewählt werden.

Weitere Informationen entnehmen Sie bitte dem jeweiligen Produkthandbuch des Roboters von Franka Robotics.

Schritt 2





Siehe Produkthandbuch für Franka Hand
Abschnitt: Verwendung der Hand

WARNUNG!

Von Endeffektoren herabfallende Objekte aufgrund loser Kupplung oder Fehlfunktion

Von dem Greifer herabfallende Objekte verursachen Verletzungen an Händen, Fingern, Füßen und Zehen.

- Tragen Sie stets persönliche Schutzausrüstung (z. B. Sicherheitsschuhe).
- Verwenden Sie geeignete Greifertypen, um ein Herabfallen von Objekten zu vermeiden.
- Berücksichtigen Sie bei der Risikobeurteilung gemäß ISO 10218-2 Form, Textur und Gewicht der erfassten Objekte.
- Die Verwendung von leichten und/oder runden Objekten kann Gefahren signifikant reduzieren.



ANMERKUNGEN

Für weitere Informationen wenden Sie sich bitte an Ihren Vertriebspartner oder Integrator. Oder wenden Sie sich per E-Mail direkt an uns:
support@franka.de.

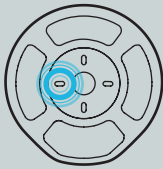
Verwendung der Hand

Durch Einstellung der Pilot-Modus-Taste zur Steuerung des Endeffektors können die Finger der Hand über die Pfeiltasten auf dem Pilot-Bedienfeld gesteuert werden:

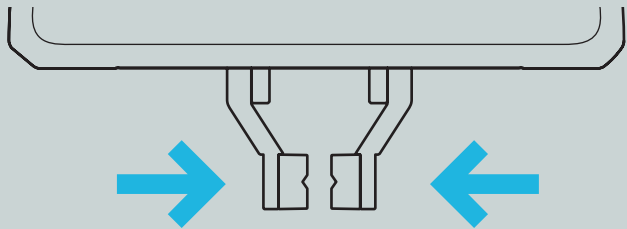
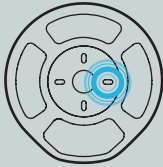
- Um die Hand langsam zu öffnen, halten Sie die Taste „Nach links“ gedrückt (A).
- Um die Hand langsam zu schließen, halten Sie die Taste „Nach rechts“ gedrückt (B).
- Um die Hand in voller Breite zu öffnen, drücken Sie einmal die Taste „Nach unten“ (C).
- Damit die Hand mit ihrer Haltekraft zugreift, drücken Sie einmal die Taste „Nach oben“ (D).

Kurztipps

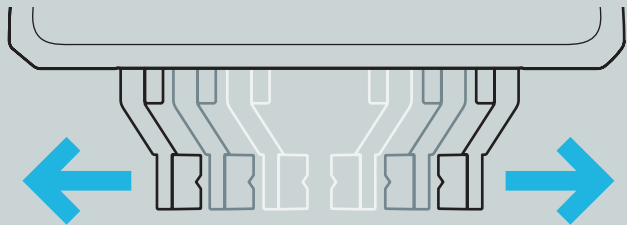
A



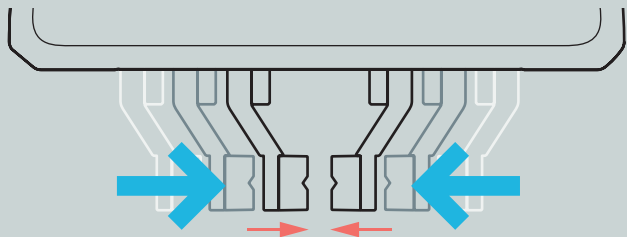
B



C



D



Viel Erfolg mit Ihrem Roboter von Franka Robotics. Wir würden uns freuen, wenn Sie uns von Ihrem Erfolg berichten! Teilen Sie Ihre Erfahrungen in einem Post mit uns, und wir werden sie auf unseren eigenen digitalen und sozialen Medienplattformen veröffentlichen.

Setzen Sie in Ihrem Post einfach einen Tag **@frankarobotics** oder **#frankarobotics** und wir werden dafür sorgen, dass Ihre Projekte international bekannt werden!

Für weitere Marketing- und PR-Möglichkeiten wenden Sie sich bitte an **marketing@franka.de**.

注意

本指南不是您的 Franka Hand 的手册，也不能取代它。



指示

在操作 Hand 之前，所有操作人员必须仔细阅读相应手册。在此阅读或下载手册（也有其他语言版本）：www.franka.de/documents。

如需更多详细信息，请随时联系您的销售合作伙伴或集成商。您也可以发送电子邮件至 support@franka.de 直接联系我们。

注意

请认真遵循本文档和官方手册中的所有说明、警告和其他注释。任何违背这些文档中所规定步骤的行为均构成误用（如相应手册的“误用”一段所述）。Franka Robotics 对由此可能造成的任何后果均不予保修和/或承担责任。



获取英语和其他语言的手册和其他支持材料。
www.franka.de/documents

连接 HAND

本手册将指导您完成产品手册中连接 Hand 的步骤。

文档编号：R50040
发行版本：1.1
英文文档是原版文档。
其他语言是原版文档的翻译版本。



参阅 **Franka Hand** 产品手册
段落：关于 **FRANKA Hand**

注意

始终保留原始包装，以防需要更换 **Hand** 位置。

注意

Franka Hand 不属于认证机械。

关于 **FRANKA Hand**

1	卡爪
2	爪尖
3	插头
4	螺钉孔
5	臂架法兰
6	定位销孔

Franka Hand 是由 **Franka Robotics** 生产的电动二指平行 **Hand**。
无需外部布线。**Hand** 的通信和电源通过臂架的法兰连接器获得。

主要部件：

- **Franka Hand**

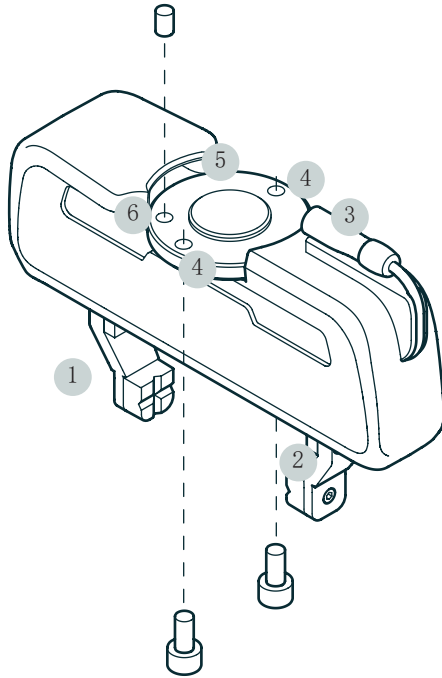
同时提供：

- 1 套爪尖
- 2 个 **DIN7984 M6x12 ST 8.8** 螺钉
- 1 个 **ISO2338B 6x10 h8 A2** 圆柱销

需购置的设备（未随附提供）：

- 4 号六角扳手
- **Franka Robotics** 机器人系统

概述





参阅 **Franka Hand** 产品手册
段落：安装 Hand

⚠ 警告！

Hand 掉落

严重伤害风险，例如压伤手指、手、上身、头部。

- 确保正确安装 Hand。

⚠ 警告！

触电危险

电击可能造成人身伤害。

- 在安装 Hand 之前，断开臂架与主电源的连接。

⚠ 警告！

工具从机器人上掉落和/或飞出

留在机器人中的工具可能会在臂架的后续运动中变成抛射物，并造成伤害。

- 请勿将任何工具留在机器人内。

手的安装与连接

需要准备的材料：

- 2 个 **M6x12** 螺钉
- 1 个圆柱销

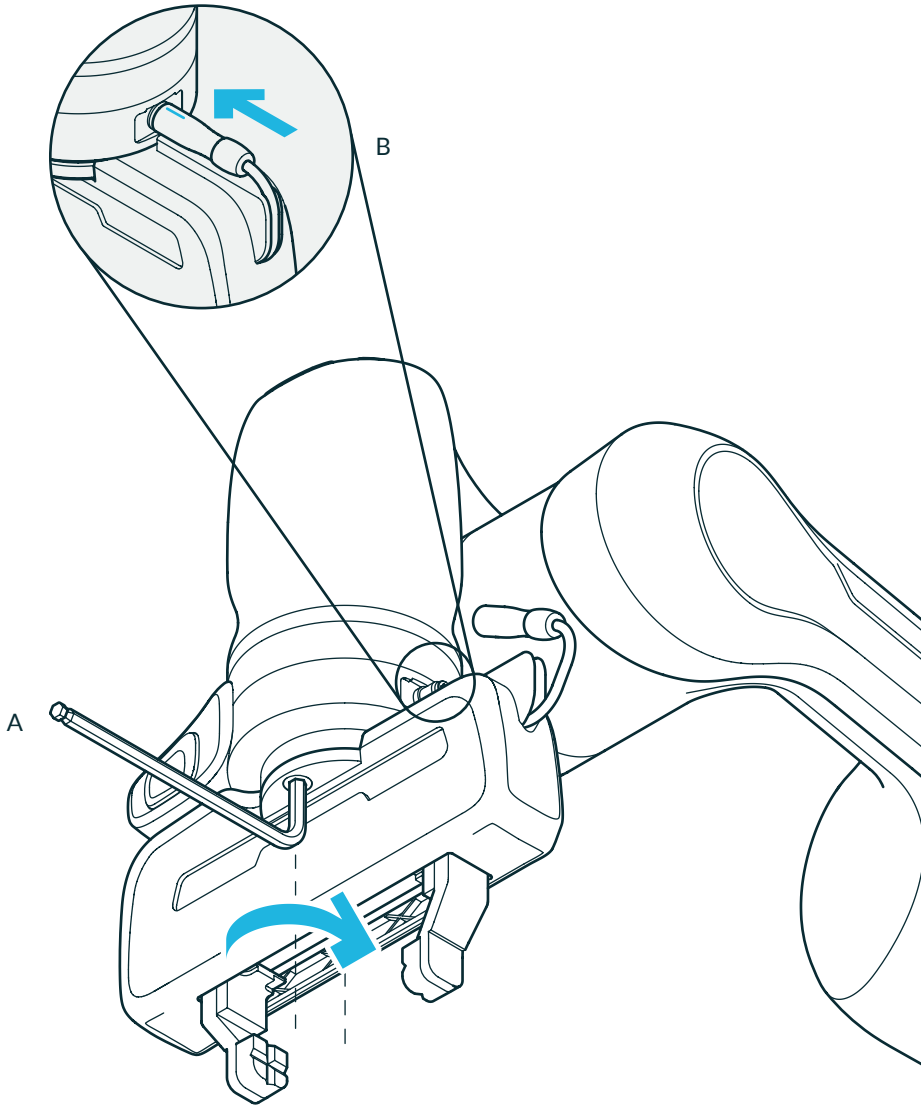
先决条件：

- 机器人已关闭

步骤：

1. 如果需要，将圆柱销插入 Hand 法兰的 H7 接头。
2. 将 Hand 放在适当的位置，将其法兰连接臂架末端执行器法兰。如果不使用圆柱销，请确保将电缆所在的 Hand 一侧连接到连接器所在的 Pilot 手柄一侧。
3. 使用 2 个 **M6x12** 螺钉（请勿使用其他类型的螺钉）连接 Hand，并使用 **5 Nm** 拧紧扭矩（A）。
4. 将 Hand 的连接器插入臂架 Pilot 手柄上的 X6 连接器（B）。

步骤 1





参阅 [Franka Hand 产品手册](#)
段落：配置

警告！

末端执行器配置不正确会导致在引导过程中出现意外动作
末端执行器的质量和惯性配置不正确可能导致无法完全补偿重力。其所产生的结果以及包括末端执行器的机器人的意外行为可能造成伤害，例如挤压、皮肤撕裂和刺伤。

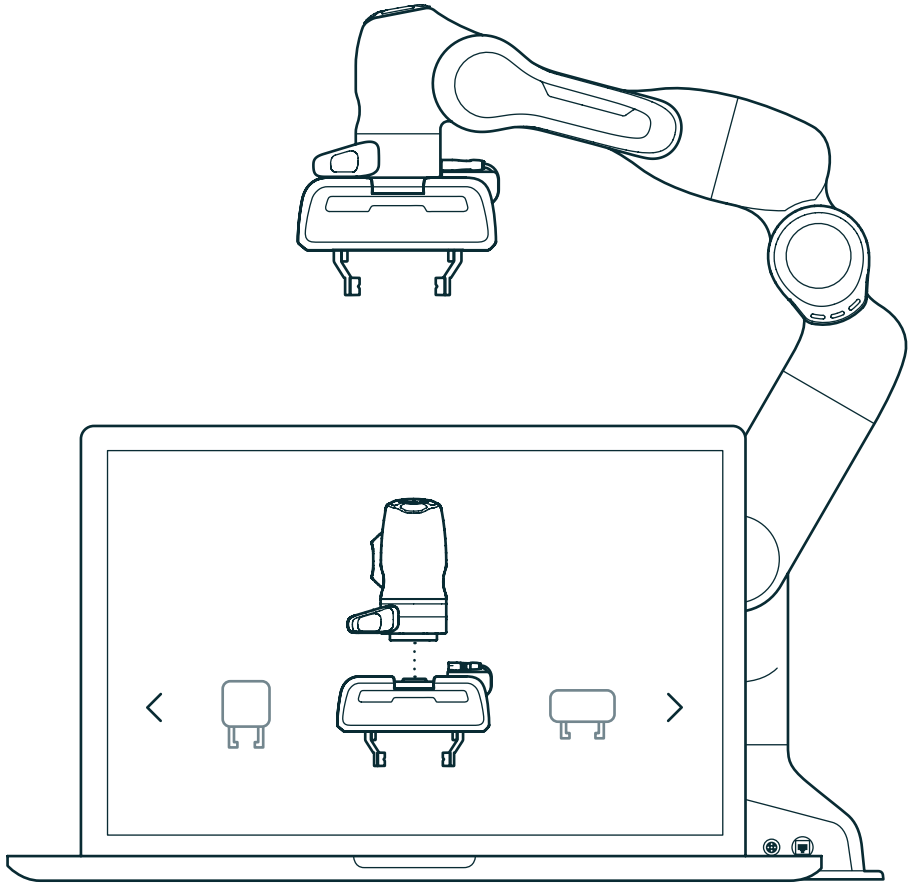
- 随时检查末端执行器的配置。
- 将参数化应用或任务复制到另一个 **Franka Robotics Production** 系统时，还要确保末端执行器配置依旧与原始配置相同

配置 Hand

首次启动 **Franka Robotics** 机器人时 — 采用初始配置 — 或稍后访问末端执行器设置进行配置时，可从专用的下拉菜单中选择 **Hand**。

有关详细信息，请参阅相关的 **Franka Robotics** 机器人产品手册。

步骤 2





参阅 **Franka Hand** 产品手册
段落：使用 Hand

! 警告!

物体因松散耦合或故障而从末端执行器掉落
物体从抓手中掉落会导致手、手指、脚和脚趾受伤。

- 始终穿戴个人防护装备（例如，安全鞋）。
- 使用适当类型的抓手防止物体掉落。
- 根据 ISO 10218-2，在风险评估中考虑抓取物体的形状、质地和重量。
- 使用轻和/或圆形物体可以显著降低风险。



指示

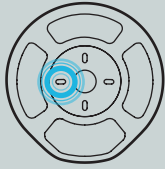
如需更多详细信息，请联系您的销售合作伙伴或集成商。您也可以发送电子邮件至 support@franka.de 直接联系我们。

使用 Hand

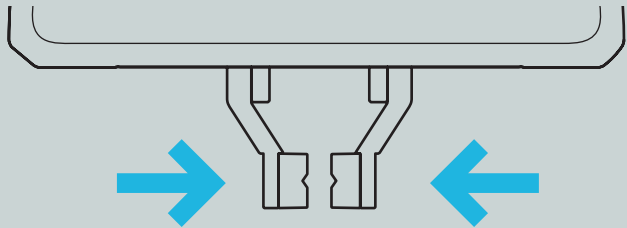
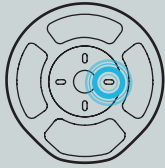
通过设置 Pilot 模式按钮控制末端执行器，即可通过 Pilot 盘的箭头键来操控 Hand 的卡爪：

- 要缓慢打开 Hand，请按住“向左”键 (A)。
- 要缓慢关闭 Hand，请按住“向右”键 (B)。
- 要将 Hand 打开到最大宽度，请按“向下”键一次 (C)。
- 要使 Hand 以其握力抓握，请按“向上”键一次 (D)。

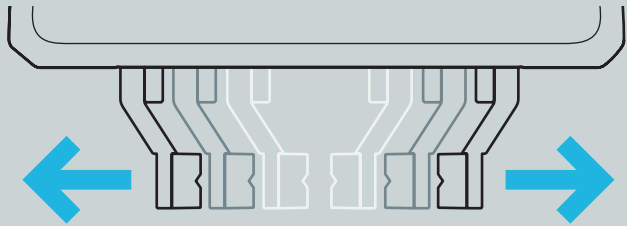
A



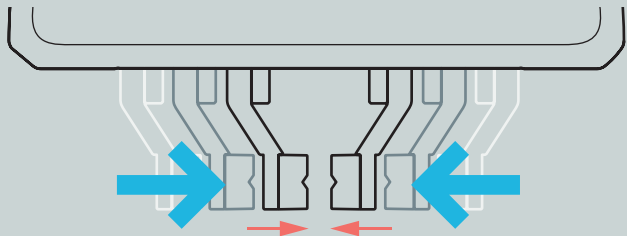
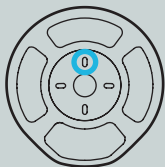
B



C



D



尽情享用您的 **Franka Robotics** 机器人。我们期待获得解您成功的消息！
以帖子的形式与我们分享您的经验，我们将在我们自己的数字和社交媒体平台
上让更多人看到您的经验。

只需在您的帖子中标记 **@frankarobotics** 或 **#frankarobotics**，我们将确保让
全球各地的人士看到您的工作！

如需更多营销和公关机会，请联系 **marketing@franka.de**。

Franka Robotics GmbH
Frei-Otto-Straße 20
80797 Munich
Germany